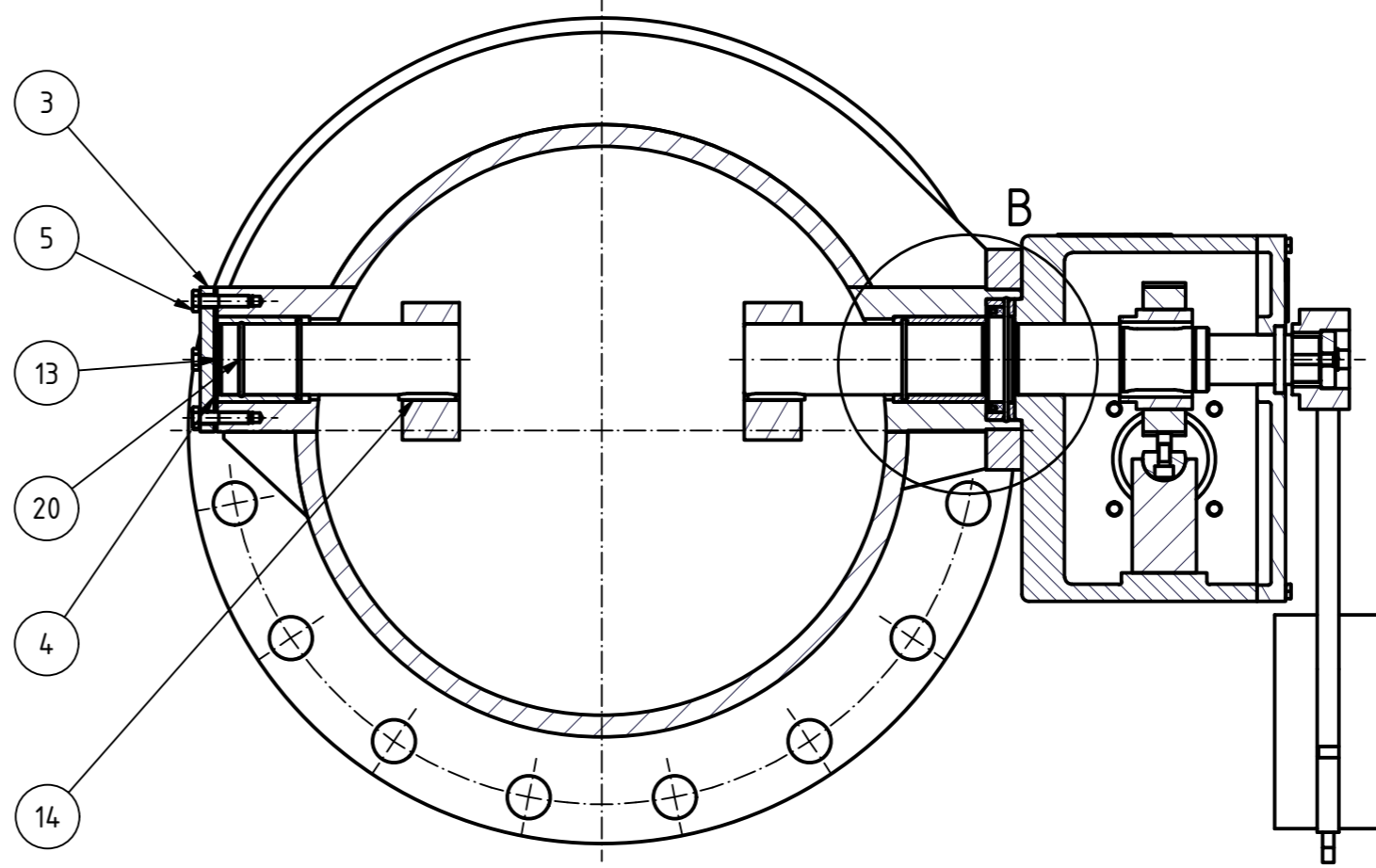
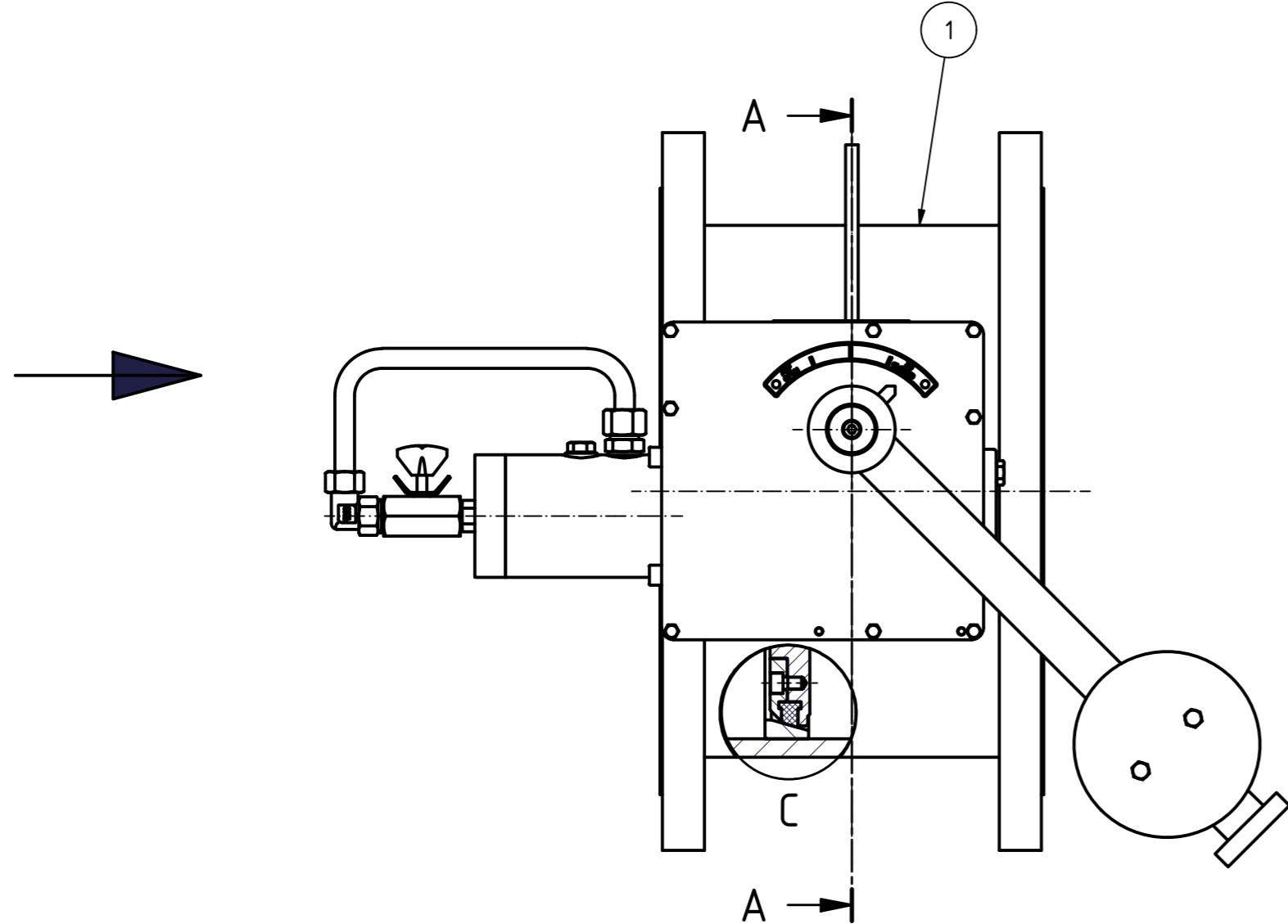
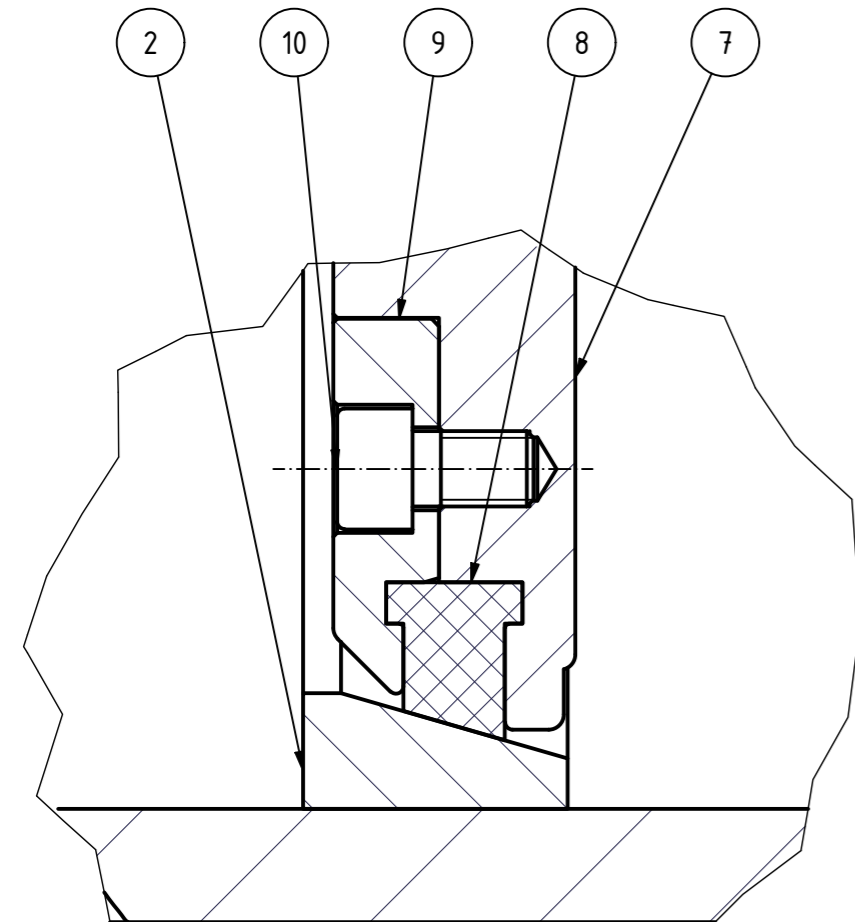


A-A (1 : 5)



C (1 : 1)



B (1 : 1,5)

