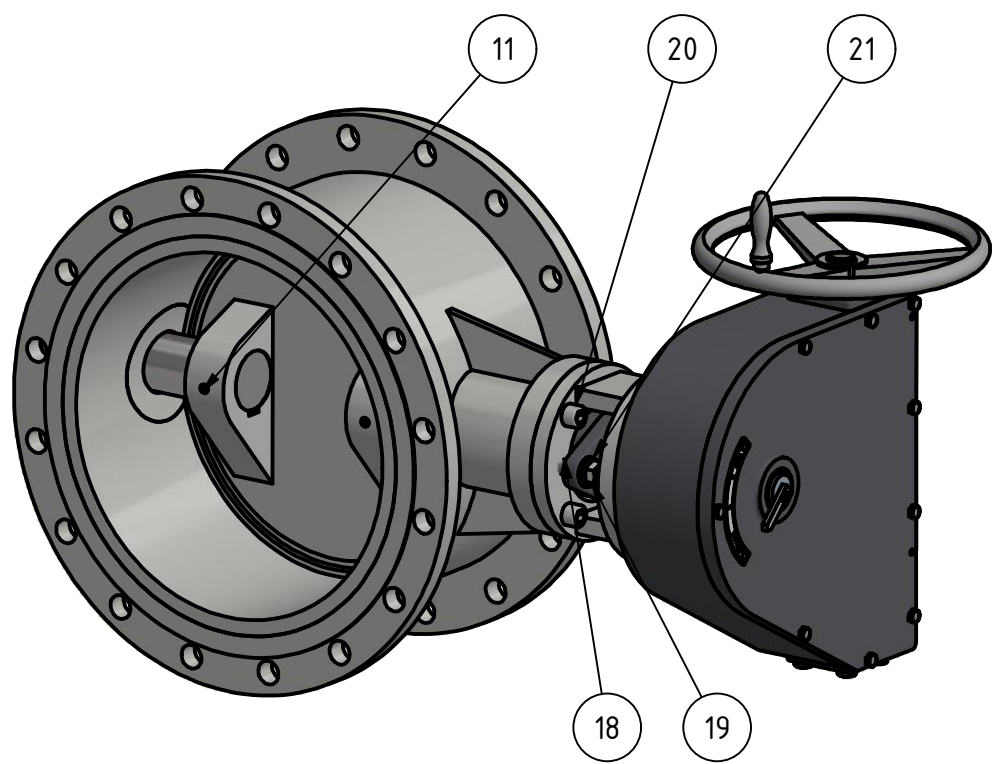
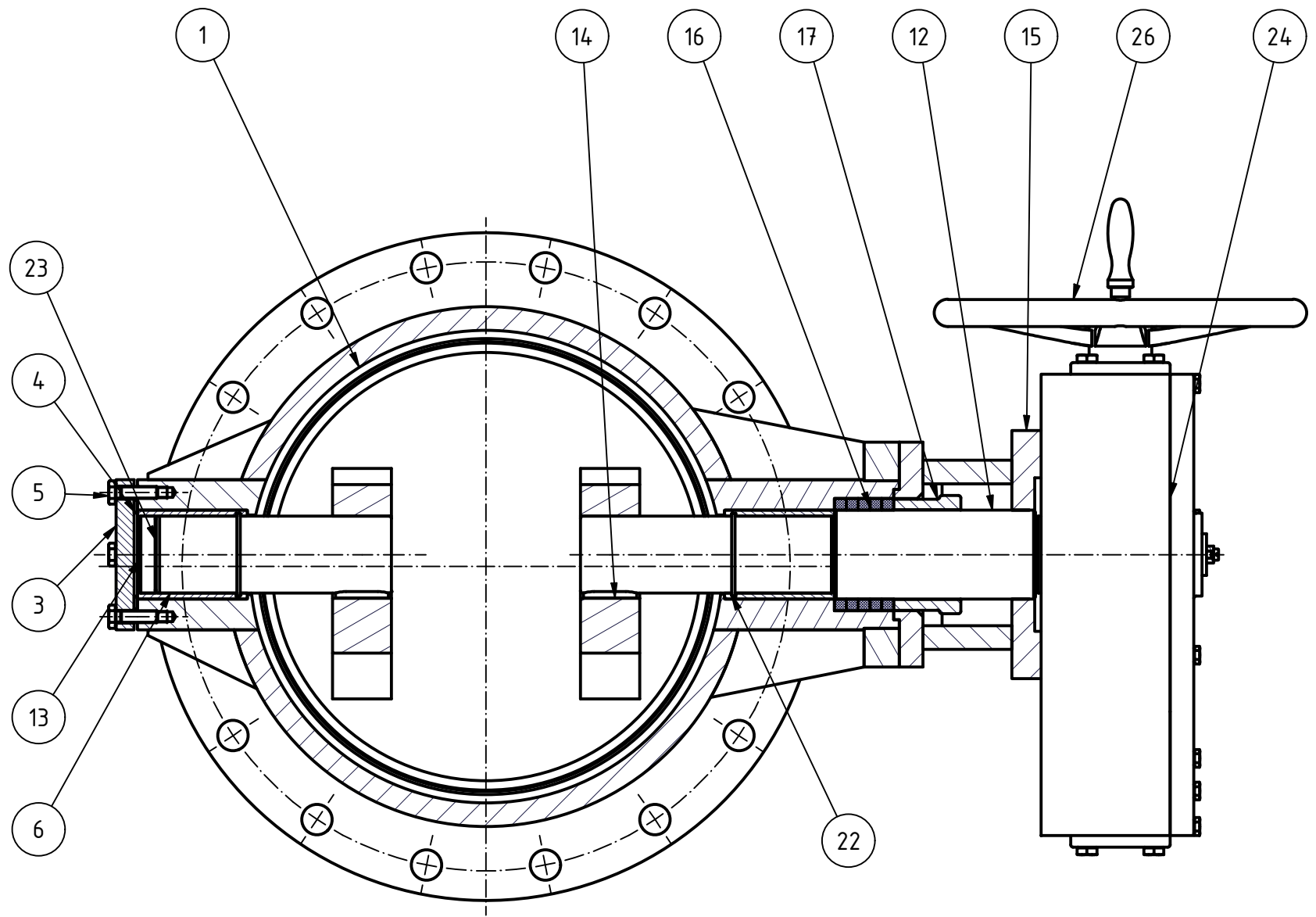
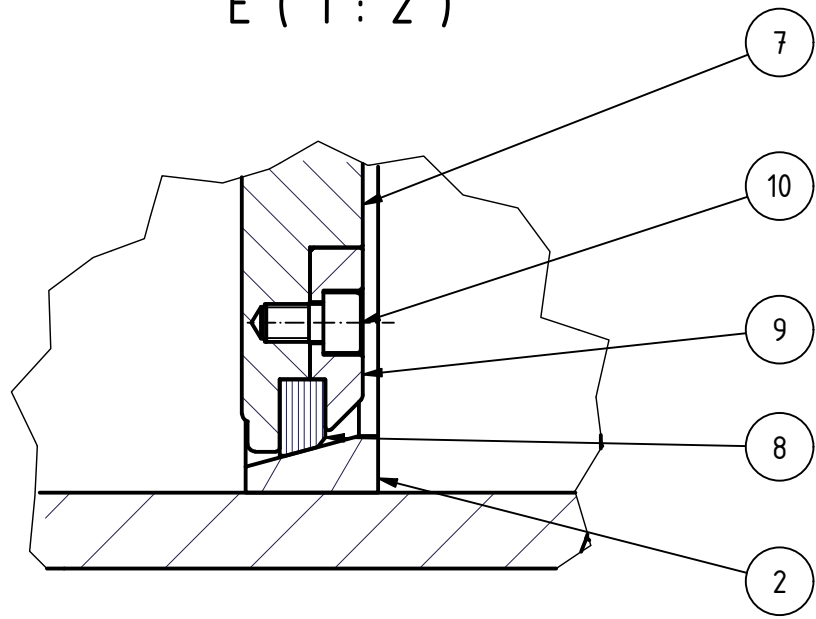


E ( 1 : 2 )



Teil	Benennung	Anzahl	Werkstoff	Zchnng.-Nr. DIN-Nr.	Abmaße
1	Armaturengehäuse	1	P265GH		
2	Dichtleiste	1	1.4301		
3	Deckel	1	EN-GJL-250		
4	Deckeldichtung	1	Grafit		
5	Schraube	4	8.8	DIN 933	
6	Buchse	2	Ni-Resist		
7	Klappenscheibe	1	P265GH		
8	Klappendichtung	1	VA-Grafit-Lamellen		
9	Klemmring	1	P265GH		
10	Schraube	16	8.8	DIN 912	
11	Gewindestift	2	45H	DIN 914	
12	Antriebswelle	1	1.4057		
13	Gegenwelle	1	1.4057		
14	Paßfeder	2	C45K	DIN 6885	
15	Zwischenlaterne	1	EN-GJL-250		
16	Packungsring	5	Reingrafit		
17	Stopfbuchsbrille	1	1.4571		
18	Stiftschraube	2	A4-70	DIN 939	
19	Mutter	2	A4-70	DIN 934	
20	Schraube	4	8.8	DIN 912	
21	Tellerfeder	10	Federstahl	DIN 2093	
22	O-Ring	2	NBR		
23	O-Ring	1	NBR		
24	Getriebe KG	1	EN-GJL-250		
<b>EXENTROMAT</b> ®		Typ A DN 400			3.900.9759
Konrad Armaturentechnik GmbH, Postfach 10 14 27, D-44714 Bochum, Tel. 0234/5 26 35, Fax 5 26 60					